

OptiPlex 9030 AIO

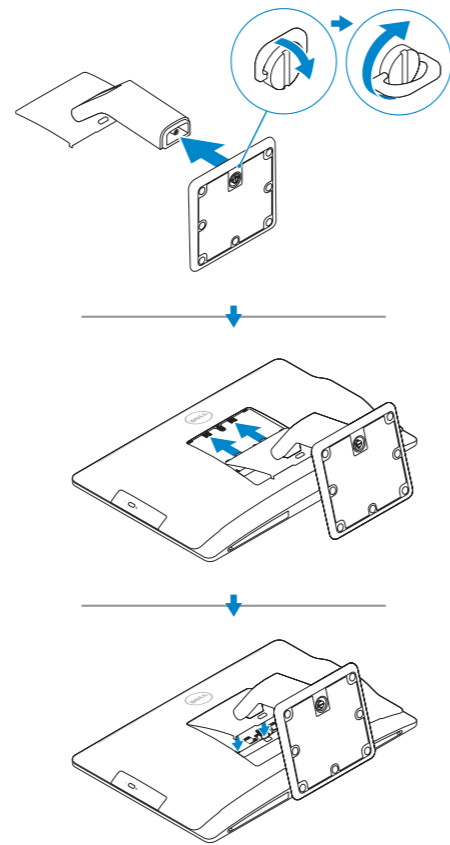
Quick Start Guide

快速入门指南
快速入門指南
クイックスタートガイド
빠른 시작 안내서



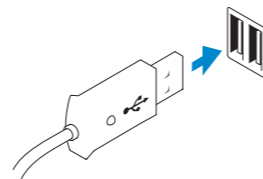
1 Set up the stand

安裝机架
設定腳架
スタンドをセットアップする
스탠드를 설치합니다



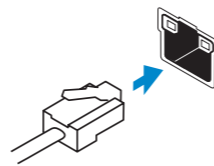
2 Connect the keyboard and mouse

连接键盘和鼠标
連接鍵盤與滑鼠
キーボードとマウスを接続する
키보드와 마우스를 연결합니다



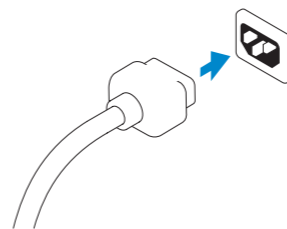
3 Connect the network cable (optional)

连接网络电缆 (可选)
連接網路纜線 (可選)
ネットワークケーブルを接続する (オプション)
네트워크 케이블을 연결합니다(옵션)



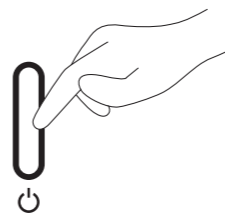
4 Connect the power cable

连接电源电缆
連接電源線
電源ケーブルを接続する
전원 케이블을 연결합니다



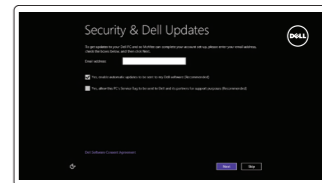
5 Turn on your computer

开启计算机
啓動您的電腦
コンピュータの電源を入れる
컴퓨터를 켜십시오



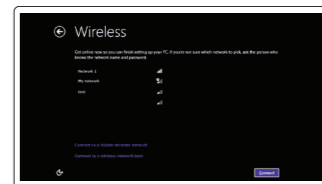
6 Finish Windows setup

完成 Windows 设置 | 完成 Windows 設定
Windows セットアップを終了する | Windows 설정을 마칩니다



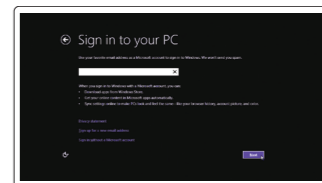
Enable security and updates

启用安全与更新
啓用安全性與更新
セキュリティとアップデートを有効にする
보안 및 업데이트를 활성화합니다



Connect to your network

连接网络
連接網路
ネットワークに接続する
네트워크에 연결합니다



Log in to your Microsoft account or create a local account

登录 Microsoft 账户或创建本地账户
登入您的 Microsoft 帳號或建立本機帳號
Microsoft アカウントにログインする、
またはローカルアカウントを作成する
Microsoft 계정으로 로그인하거나 로컬 계정을 만듭니다

Explore resources

浏览资源 | 探索资源

リソースを検索する | 리소스 탐색



Help and Tips

帮助与提示 | 說明與秘訣
ヘルプとヒント | 도움말 및 팁



My Dell

我的 Dell | 我的 Dell
마이델 | 마이 델



Register your computer

注册计算机 | 註冊您的電腦
コンピュータを登録する | 컴퓨터 등록

Product support and manuals

产品支持与手册
產品支援與手冊
製品サポートとマニュアル
제품 지원 및 설명서

dell.com/support
dell.com/support/manuals
dell.com/windows8

Contact Dell

与 Dell 联络 | 與 Dell 公司聯絡
デルへのお問い合わせ | Dell사에 문의합니다

dell.com/contactdell

Regulatory and safety

管制和安全 | 管制與安全
認可と安全性 | 규정 및 안전

dell.com/regulatory_compliance

Regulatory model

管制型号 | 安規型號
認可モデル | 규정 모델

W09C

Regulatory type

管制类型 | 安規類型
認可タイプ | 규정 유형

W09C001

Computer model

计算机型号 | 電腦型號
컴퓨터 모델

OptiPlex 9030 AIO
OptiPlex 9030 AIO 系列

© 2014 Dell Inc.

© 2014 Microsoft Corporation.



ORRYXCA00

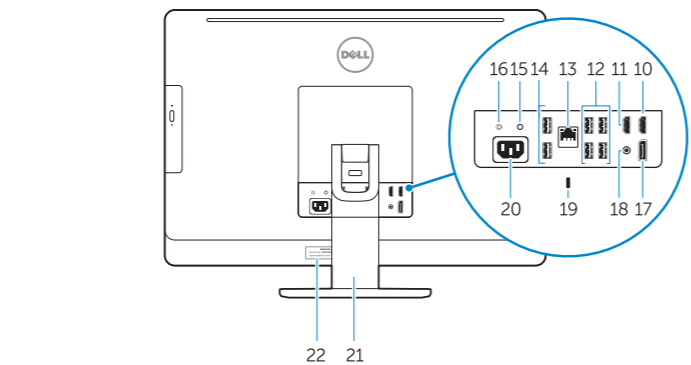
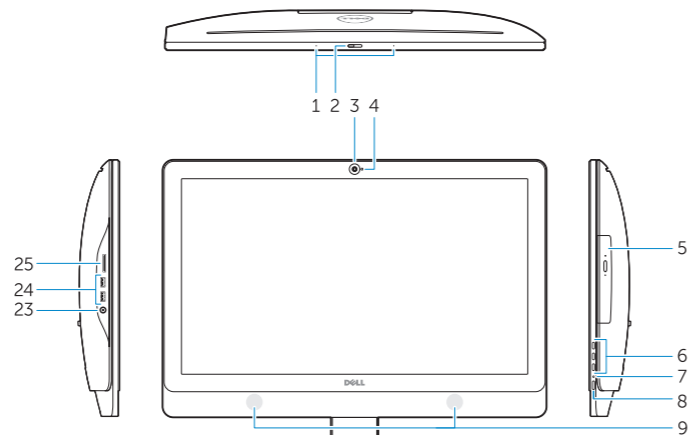
Printed in China.

Printed on recycled paper.

2014-02

Features

功能部件 | 功能 | 外觀 | 기능



1. Microphones
2. Camera privacy latch
3. Camera
4. Camera-status light
5. Optical drive
6. On Screen Display (OSD) buttons
7. Hard-drive activity light
8. Power button/Power light
9. Stereo speakers
10. HDMI-out connector
11. HDMI-in connector
12. USB 3.0 connectors
13. Network connector
14. USB 2.0 connectors
15. Power-diagnostic button
16. Power-diagnostic light
17. DisplayPort-out connector
18. Audio-out connector
19. Security lock slot
20. Power-cable connector
21. Stand
22. Service tag
23. Headset connector
24. USB 3.0 connectors
25. Memory card reader

1. 麦克风
2. 摄像头隐私锁
3. 摄像头
4. 摄像头状态指示灯
5. 光盘驱动器
6. 屏幕显示 (OSD) 按钮
7. 硬盘驱动器活动指示灯
8. 电源按钮/电源指示灯
9. 立体声扬声器
10. HDMI 输出连接器
11. HDMI 输入连接器
12. USB 3.0 连接器
13. 网络连接器
14. USB 2.0 连接器
15. 电源诊断按钮
16. 电源诊断指示灯
17. DisplayPort 输出连接器
18. 音频输出连接器
19. 安全锁孔
20. 电源线连接器
21. 机架
22. 服务标签
23. 耳机接口
24. USB 3.0 连接器
25. 内存卡读取器

1. 麥克風
2. 攝影機隱私門鎖
3. 攝影機
4. 攝影機狀態指示燈
5. 光碟機
6. 螢幕顯示 (OSD) 按鈕
7. 硬碟機活動指示燈
8. 電源按鈕/電源指示燈
9. 立體聲喇叭
10. HDMI 輸出連接器
11. HDMI 輸入連接器
12. USB 3.0 連接器
13. 網路連接器
14. USB 2.0 連接器

1. 마이크
2. 카메라プライバシ라치
3. 카메라
4. 카메라스테ータ스라이트
5. 옵티칼드라이브
6. 온스크린디스플레이 (OSD) 버튼
7. 하드드라이브액티비티라이트
8. 전원버튼/전원라이트
9. 스테레오스피커
10. HDMI 출가코넥타
11. HDMI 입가코넥타
12. USB 3.0 코넥타

15. 電源診斷按鈕
16. 電源診斷指示燈
17. DisplayPort 輸出連接器
18. 音訊輸出連接器
19. 安全鎖插孔
20. 電源線連接器
21. 腳架
22. 服務標籤
23. 耳機連接器
24. USB 3.0 連接器
25. 記憶卡讀卡器

13. 네트워크코넥타
14. USB 2.0 코넥타
15. 전원진단버튼
16. 전원진단표시등
17. 디스플레이 포트 출력 커넥터
18. 오디오 출력 커넥터
19. 보안 잠금 슬롯
20. 전원 케이블 커넥터
21. 스탠드
22. 서비스 태그
23. 헤드셋 커넥터
24. USB 3.0 코넥타
25. 메모리카드 리더

1. 마이크로폰
2. 카메라 개인 보호 정보 래치
3. 카메라
4. 카메라 상태 표시등
5. 광학 드라이브
6. OSD 버튼
7. 하드 드라이브 작동 표시등
8. 전원 버튼/전원 표시등
9. 스테레오 스피커
10. HDMI 출력 커넥터
11. HDMI 입력 커넥터
12. USB 3.0 커넥터
13. 네트워크 커넥터
14. USB 2.0 커넥터

15. 전원 진단 버튼
16. 전원 진단 표시등
17. 디스플레이 포트 출력 커넥터
18. 오디오 출력 커넥터
19. 보안 잠금 슬롯
20. 전원 케이블 커넥터
21. 스탠드
22. 서비스 태그
23. 헤드셋 커넥터
24. USB 3.0 커넥터
25. 메모리 카드 판독기